

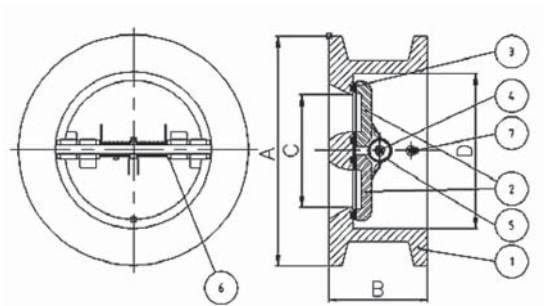
Модель 2401

Двухстворчатый межфланцевый обратный клапан



Описание

Сделан из чугуна марки GG-25
 Диск из нержавеющей стали CF8M. Может быть установлен между фланцами ANSI150 и DIN PN 10/16.
 Возможна установка в вертикальном, горизонтальном и наклонном положениях
 Расстояние между фланцами согласно норме EN 558-1
 Макс. рабочее давление 16 кг/см².
 Макс. рабочая температура 100 °С.
 Применяется в ситемах отопления и водоснабжения



№	Наименование	Материал
1	Корпус	Чугун GG-25
2	Диск	Нерж. Сталь AISI 316
3	Седло	NBR
4	Ось	Нерж. Сталь AISI 316
5	Пружина	Нерж. Сталь AISI 316
6	Шайба	Тефл.он/PTFE
7	Стопор диска	Нерж. Сталь AISI 316

ОСНОВНЫЕ ПАРАМЕТРЫ

Модель	Размер	DN	PN	Параметры (мм)				Вес (кг)
				P	L	A	p	
2401 09	2"	50	16	101	54	44	66	1.850
2401 10	2 1/2"	65	16	120	54	54	78	2.450
2401 11	3"	80	16	133	57	68	89	3.100
2401 12	4"	100	16	164	64	86	117	4.650
2401 13	5"	125	16	194	70	108	141	6.900
2401 14	6"	150	16	220	76	132	168	9.100
2401 16	8"	200	16	275	95	180	210	14.500
2401 18	10"	250	16	330	108	224	265	24.650
2401 20	12"	300	16	380	143	262	311	39.950

МИНИМАЛЬНОЕ ДАВЛЕНИЕ ОТКРЫТИЯ

ПОТОК	Используй.	Давл.	2"	2 1/2"	3"	4"	5"	6"	8"	10"	12"
	с пружиной	mbar	22,8	22,8	22,8	24	24,5	24,7	25,4	26,6	27,3
	с пружиной	mbar	22,4	22,4	22,4	23,5	24	24,1	24,7	25,8	26,4
	с пружиной	mbar	22	22	22	23	23,5	23,5	24	25	25,5
	без пружины	mbar	0,4	0,4	0,4	0,5	0,5	0,6	0,7	0,8	0,9